

Tartalom:

Bevezető

1. oldal

Aktuális rendeletek

2. oldal

Szaktanácsadási rovat

3-4. oldal

Gazdaságfejlesztési rovat

5. oldal

Jogi rovat - Termőföld vásárlás

6. oldal

Technológia-fejlesztési rovat

7-8. oldal

Bevezető

Tisztelt Partnereink!

A jövőben hírlevelünk ezen részeként rövid összefoglalót szeretnénk nyújtani a szaktanácsadáshoz kapcsolódó aktualitásokról.

Terveink szerint megjelentetjük a friss, Önöket érintő rendeleteket, jogszabályokat, közleményeket, valamint beszámolunk a gazdálkodást érintő teendőkről.

EMVA kifizetési kérelem benyújtási határidők:

Önálló, építéssel nem járó gépek, technológiai berendezések - 2008. október 1-31.

Fiatál mezőgazdasági termelők induló támogatása – A támogatási határozat kézhezvételétől számított 45 napon belül.

Állattartó telepek korszerűsítése – 2008. október 15-ig meghosszabbítva.

NVT-AKG talajmintavétel

Felhívjuk azon partnereink figyelmét, akik részt vesznek az NVT agrár-környezetgazdálkodási programjában, hogy a kötelező talajvizsgálati időszak 2008. szeptember 1. - 2009. augusztus 31.-ig tart.

Nemzeti Diverzifikációs Program

Azon gazdálkodók, akik Kaba, Petőháza, Szerencs és Szolnok körzetében cukorrépát termesztettek és beszállítói voltak az említett cukorgyáraknak, 2009-2010 években újabb szerkezetátalakítási támogatást vehetnek igénybe.

A részletekkel kapcsolatosan folyamatos tájékoztatást nyújtunk a jövőben.

Aktuális rendeletek

FVM rendeletek:

110/2008	VIII.30.	A sertéságazatban igénybevehető állatjóléti támogatások feltételeiről szóló 140/2007 FVM rendelet módosítása
111/2008	VIII.30.	A baromfi ágazatban igénybevehető állatjóléti támogatások feltételeiről szóló 139/2007 FVM rendelet módosítása
112/2008	VIII.30.	Az erdők közjóléti célú védelmét és bővítését szolgáló feladatok ellátásának csekély összegű (de minimis) támogatásáról
113/2008	VIII.30.	Az állatbetegségek bejelentésének rendjéről
114/2008	IX.5.	A mezőgazdasági üzemek korszerűsítéséhez, fejlesztéséhez nemzeti hatáskörben nyújtott kedvezményes hitel és lízingdíjtámogatás igénybevételének részletes feltételeiről
119/2008	IX.11.	A zöldség-gyümölcs termelői szervezetek kiegészítő nemzeti támogatásáról
120/2008	IX.11.	A borászati termékek alkoholtartalmának növelésére felhasznált sűrített szőlőmust és finomított szőlőmust sűrítmény után járó támogatás igénybevételének feltételeiről
121/2008	IX.16.	Az anyakecske tartás de minimis támogatásáról
122/2008	IX.16.	Az anyajuh tartás de minimis támogatásáról
123/2008	IX.16.	A szőlőfeldolgozás és a borkészítés során keletkező melléktermékek kivonására vonatkozó kötelezettségről
124/2008	IX.19.	A termelői csoportokról szóló 81/2004. (V. 4.) FVM rendelet módosításáról
125/2008	IX.23.	EMVA gazdaságátadás támogatása 83/2007 FVM rendelet módosítása
126/2008	IX.23.	A zöldség-gyümölcs termelői csoportok és termelői szervezetek nemzeti szabályozásáról szóló 19/2008 FVM rendelet módosításáról
128/2008	X.1.	Az iparialma-termesztés 2008 évi termőegyensúly helyreállításának csekély összegű (de minimis) támogatásáról
130/2008	X.1.	EMVA állattartó telepek 27/2007 FVM rendelet módosítása
131/2008	X.1.	A Magyar Nemzeti Vidéki Hálózatról

Támogatások vidékfejlesztésre

Várhatóan október 15-től nyílnak meg az Új Magyarország Vidékfejlesztési Program III. tengelyének intézkedései, amelyek a vidék, a falvak, a mikroállalkozások és a turisztika támogatását szolgálják.

Mindegyik támogatási forma úgynevezett de minimis (csekély összegű) támogatás. A támogatási összeg egymást követő három pénzügyi évben nem haladhatja meg a 200.000 €-t.

E havi hírlevelünkben ezeket a támogatási lehetőségeket mutatjuk be.

Turisztikai tevékenységek ösztönzése

Talán a legnépszerűbb, legnagyobb érdeklődésre számot tartó támogatási forma lehet az ősszel. Célja a falusi-, agro- és ökoturisztikai fejlesztések, beruházások infrastrukturális és szolgáltatási feltételeinek, marketingjének támogatása.

Támogatható tevékenységek:

Falusi turizmushoz kapcsolódó

- minőségi magán szálláshelyek és kapcsolódó szolgáltatások kialakítása
- működő szálláshelyek bővítése, korszerűsítése, akadálymentesítése
- szolgáltatások fejlesztése
- kivéve kereskedelmi és fizetővendéglátó szálláshelyek



Ifjúsági turizmushoz kapcsolódó

- minőségi szálláshelyek és kapcsolódó szolgáltatások kialakítása
- működő egységek bővítése, korszerűsítése, akadálymentesítése, szolgáltatások fejlesztése

Agro- és ökoturizmushoz kapcsolódó szolgáltatások kiépítése, bővítése, fejlesztése, marketingje az alábbi területeken:

- alkalmi falusi-, agroturisztika
- ökoturisztika
- lovas turisztika
- vadászati turizmus
- erdei turizmus és természetjárás
- horgász turisztika
- borturisztika
- kerékpáros turizmus
- vízi turizmus
- valamint az ezekhez kapcsolódó gasztronómiai szolgáltatások



Támogatást vehet igénybe természetes személy, mikro-, kis- és középvállalkozás, önkormányzat és önkormányzati társulás.

Feltétel, hogy az ügyfél lakhelye, székhelye, telephelye, ahol a beruházás megvalósul azokon a településeken legyen, ahol a népességszám kevesebb, mint 5.000 fő, vagy a népsűrűség kisebb, mint 100 fő/km².

A támogatás mértéke 60-65 % között alakul, de bizonyos esetekben elérheti a 100 %-ot. A minimálisan igényelhető támogatási összeg 1.200 €.

Mikrovállalkozások fejlesztése

Működő, vagy induló mikrovállalkozások, illetve magányszemélyek, akik vállalják, hogy egyéni vállalkozók lesznek pozitív határozat esetén, vehetnek igénybe támogatást.

Támogatható tevékenységek:

- eszközbeszerzés
- építés, épületfelújítás, korszerűsítés,
- épületgépészet- kialakítás, -felújítás, -korszerűsítés,
- kisléptékű infrastruktúra fejlesztés,
- minőségbiztosítási és környezetirányítási rendszer, szabvány bevezetése



Feltétel, hogy az ügyfél lakhelye, székhelye, telephelye, ahol a beruházás megvalósul azokon a településeken legyen, ahol a népességszám kevesebb, mint 5.000 fő, vagy a népsűrűség kisebb, mint 100 fő/km².

A támogatás mértéke 60-65 % között alakul. A minimálisan igényelhető támogatási összeg 1.200 €.

Falumegújítás, falufejlesztés, vidéki örökség megőrzése

A falumegújításra és falufejlesztésre, valamint a vidéki örökség megőrzéséhez kapcsolódó támogatásokat települési önkormányzatok, települési kisebbségi önkormányzatok, önkormányzati társulások, non-profit szervezetek és egyházi jogi személyek vehetik igénybe.

Feltétel még, hogy a beruházás azokon a településeken valósulhat meg, ahol a népességszám kevesebb, mint 5.000 fő, vagy a népsűrűség kisebb, mint 100 fő/km², illetve tanyás térségek külterületein.

Támogatás vehető igénybe falufejlesztés esetén épületek felújítására, parkok, pihenőhelyek, sétautak, piacok, játszóterek kialakítására, fejlesztésére.

A vidéki örökség megőrzése támogatás keretein belül helyi, vagy országos védelem alatt álló építmények, kapcsolódó zöldfelületek, gyalogutak, parkolók fejlesztése támogatható. Ezenkívül természeti és történelmi látnivalók környezetének rehabilitációja, pihenőhelyek, tanösvények, túraútvonalak kialakítása és tájékoztató kiadványok, táblák készítése támogatható.

A támogatás mértéke minden esetben elérheti a 100 %-ot.

Amennyiben érdekeltek szűkebb környezetük szebbé tételében, cégünk vállalja ezen támogatási kérelmek elkészítését és utógondozását is.

A fejlesztésekhez a legtöbb esetben gépbeszerzésen kívül kapcsolódik építészeti beruházás is.

Felhívjuk figyelmüket, hogy a támogatási kérelmek elkészítésekor a pályázatok készítőinek szükségük van az MVH építési normagyűjteménye alapján összeállított részletes, tételes költségvetésre, vagy a gyűjteményben nem szereplő tételek esetén 2 db árajánlatra.

Az EMVA általános rendelete alapján minden építési beruházáshoz szükség van építési tervdokumentációra és műszaki leírásra is.

Ezen dokumentumok beszerzése időigényes, viszont a támogatási kérelem megfelelő elkészítésének alapfeltétele. Ebből kifolyólag ajánlott az előkészületek mihamarabbi megkezdése.

A részletekkel kapcsolatosan keressék területileg illetékes kollégáinkat, akik mindenben állnak rendelkezésükre.

Nagy Balázs
pályázatkészítési csoportvezető

Gazdaságfejlesztési rovat

Agrár-fejlesztési hitelprogram

Aktuális cikkünkben a mezőgazdasági termelők részére egy igen kedvezményes, forint alapú finanszírozási konstrukciót szeretnénk bemutatni, amellyel már bizonyára sokak találkoztak.

Miért előnyös ez a konstrukció?

- Kedvezményes kamatozása - kamattámogatás kapcsolódik hozzá
- Forint alapon működő
- Hosszú futamidejű
- Türelmi idő alkalmazható
- Forrás kiegészítőként széleskörűen felhasználható

Kik vehetik igénybe?

Olyan, Magyarországon székhellyel, vagy az EGT területén székhellyel és Magyarországon fiókteleppel rendelkező mikro-, kis- és középvállalkozásoknak (KKV), amelyek

- Egyéni vállalkozások (vállalkozó, östermelő)
- Gazdasági társaságok
- Szövetkezetek

Az Agrárfejlesztési Hitelprogramból finanszírozható beruházások

1. Mezőgazdasági termékek elsődleges előállítására céljából végrehajtott beruházás
 - 1.1. Termelési költségek csökkentése
 - 1.2. A termelés javítása és átcsoportosítása
 - 1.3. Minőségfejlesztés
 - 1.4. Természeti környezet megóvása és minőségének javítása
 - 1.5. Higiéniai körülmények vagy az állatjólét színvonalának javítása
2. Fiatal mezőgazdasági termelők tevékenységének megkezdéséhez szükséges beruházás
3. Projekt kiegészítő hitel az Új Magyarország Vidékfejlesztési Program pályázatok kiegészítő finanszírozására
4. Agrárforrás hitel A verseny- és növekedésre képes vállalkozások tőkehelyzetét erősítő infrastruktúra- és technológiafejlesztésre.

Az Agrárfejlesztési Hitelprogram jellemzői:

- Kamat mértéke: 3 havi EURIBOR + legfeljebb 4%
- Futamidő: legfeljebb 15 év.
- Hitelösszeg: a minimális hitelösszeg 1., 3., 4. hitelcél esetén 5 millió forint, 2. hitelcél esetén 1 millió forint. - A maximálisan felvehető hitelösszeg 1., 3., 4. hitelcél esetén 1000 millió forint, 2. hitelcél esetén 50 millió forint.
- Saját erő mértéke: A saját erő mértéke a beruházás nettó - vagy amennyiben a vállalkozás áfa visszaigénylésére nem jogosult bruttó - költségének legalább a 15 %-a. A saját erő saját forrásból és vissza nem térítendő állami támogatásból állhat.
- Devizanem: a hitel forintban igényelhető.
- Akamattámogatás mértéke: 50%

Amennyiben a hitelkonstrukcióval kapcsolatosan kérdésük merülne fel, keressék területi kollégáinkat.

Kopácsi Beatrix

Jogi rovat

Tisztelt Olvasóink!

Engedjék meg, hogy rendhagyó módon ne egy konkrét jogintézmény jogértelmezésével foglalkozzak, hanem a közelmúltban megtapasztalt, nagyon tanulságos esetet adjam elő Önöknek, név nélkül.

Tekintettel arra, hogy őszi betakarítási időszak lévén a terményfelvásárlások időszaka van, számos személy a jóhiszemű gazdákat kihasználva megtevészi, és kicsalják az árut a termelőtől, fizetés nélkül. A konkrét esetben az történt, hogy többszöri telefonos egyeztetés után a felvásárló gazdasági társaság ügyvezetőjének magán kiadó személy megjelent a termelő telephelyén a szállójárművekkel, ahol a termény átadásra került, és a bélyegzővel felszerelkezett álügyvezető minden szükséges dokumentumot aláírt, majd annak rendjén távoztak az eladó telephelyéről. A gyanútlan gazdálkodó csak a számla fizetési határidejének lejártát követően kezdett vizsgálódni, amikor döbbenet tapasztalta, hogy a cégnyilvántartás adataiban nem szerepel olyan személy – cégjegyzésre jogosult ügyvezetőként –, aki vele szemben az átvevő gazdasági társaság képviseletében eljár.

A fent írt rövid tényállás alapján nyomatékosan ajánlom figyelmükbe, hogy amennyiben nem ismert termeltetőnek kívánják átadni terményüket, hanem ismeretlen személyeknek a jobb ár, illetve a rövidebb fizetési határidő reményében, a következőkről győződjenek meg feltétlenül:

- <http://www.e-cegjegyzek.hu/info/page/ceginfo> - ezen honlap-elérhetőségen ingyenesen meggyőződhetnek a hatályos cégnyilvántartás adataiból arról, hogy létezik-e a szerződni kívánó gazdasági társaság, van-e vele szemben felszámolási eljárás vagy törvényességi felügyeleti eljárás, ki a cég jegyzésére jogosult ügyvezetője, kik a tagok, hol van a cég székhelye. A fenti információk nagyban segíthetnek abban, hogy kívánnak-e az ismeretlen vevővel ügyletet kötni, azonnali készpénzes teljesítés hiányában.

- Kérjék el a személyigazolvány- és lakcímkártyát annak érdekében, hogy azonosíthassák, hogy a magát képviselőnek kiadó személy valóban az-e, akinek kiadja magát. Amennyiben aggály merül fel az azonosítók minőségét illetően, úgy fokozott óvatossággal járjanak el.

Amennyiben a vevő halasztott fizetéssel veszi meg a terményt, úgy követelésük biztosítására több lehetőség is kínálkozik, többek között a közjegyzői okiratba foglalt tartozáselismerő nyilatkozat, ami arra szolgál, hogy ha a vevő nem teljesít határidőre, és van vagyona, akkor a fizetési határidő eredménytelen elteltét követően, egy bírósági záradékolás után azonnal végrehajtási eljárás indulhat az adóssal szemben, a vételár érvényesítése okán, külön peres eljárás igénybevétele nélkül. Ennél is nagyobb biztonságot jelenthet, ha az adós ingó- vagy ingatlanvagyonára jelzálogjog alapítással szereznek biztosítékot, követelésük erejéig, amelynek eszközléséhez feltétlen ügyvédi vagy közjegyzői segítséget kell igénybe venni ahhoz, hogy az érvényesíthető lehessen. Bevett a gyakorlatban a bankgarancia intézménye is, amikor az adós pénzügyi biztossítja azt egy okirat formájában, hogy meghatározott határidőben, meghatározott összeget az adós külön hozzájárulása nélkül az eladó bankszámlájára teljesít.

Számtalan esetben az adósok akként kívánják fizetési kötelezettségeiket elodázní, hogy utóbb minőségi kifogással élnek az árut illetően. Ezért nagyon fontos, hogy szabályszerűen végezzék el az átadott tételek megmintázását, és a minták lezárását és megőrzését megfelelő módon biztosítsák.

Röviden tájékoztatom Önöket arról, hogy 2009. március 1. napjától termőföld-adásvétel és termőföld-bérbeadás esetén már nem csak az illetékes önkormányzat hirdetőtábláján ismerhetik meg az ajánlati felhívásokat, hanem a kormányzati portálon keresztül, elektronikusan, internet segítségével is, ami bizonyára kevesebb fáradságot és időt igényel.

Tisztelettel:

Dr. Méhes László
ügyvéd

SERVO szántástechnika – Pöttinger eke akció!

Tisztelt Olvasó!

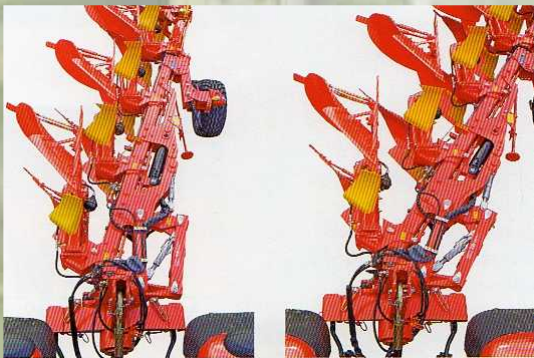
Gőzerővel épül be az agrárszakma köztudatába a Pöttinger gyár SERVO ekecsaládjának neve - mint prémium kategóriás termék. Aki már próbálta, teljes mértékben érezkelhette a kifinomult formákat, tapasztalatokból fejlesztett szilárdságot, a praktikus kezelhetőséget.

Túl azon, hogy a legváltozatosabb igényeknek megfelelő változatok lexikális ismertetésébe fognánk, kiemelünk néhány igazán egyedülállóan „pöttingeres” technikai megoldást.



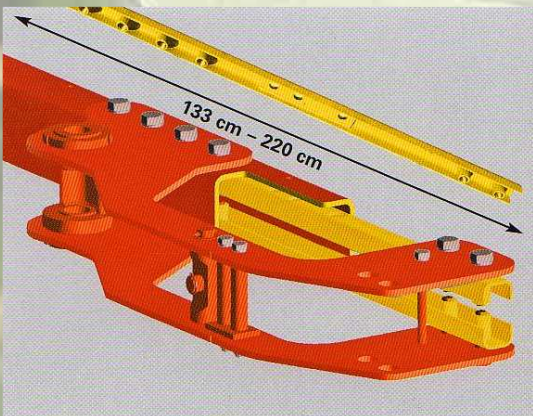
1. SERVOMATIC beállító központ

A SERVOMATIC beállítási technika gyorsá és egyszerűvé teszi az eke beállítását. Az első eketest fogásszélessége és a vonópont egymástól külön, gyorsan és pontosan beállítható. A két funkció nem befolyásolja egymást, a korrigálás felesleges. Néhány kézmozdulat elég, és a beállítás már kész is. Az optimális vonópont beállítás kis felfekvési nyomást és ennek következtében kisebb kopást és kevesebb üzemanyag-fogyasztást garantál.



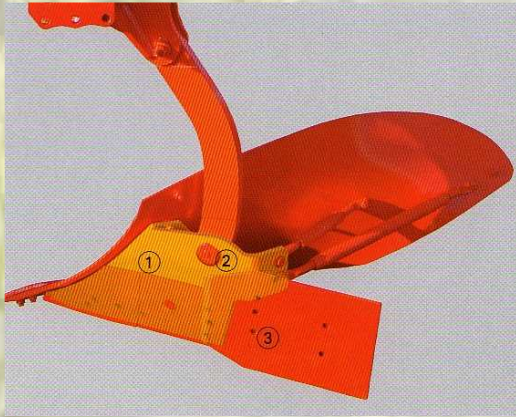
2. Fokozatmentes beállítás

A SERVO Plus rendszert úgy méretezték, hogy a fogásszélesség állítás, szántás közben is lehetséges legyen. A fogásszélesség állításkor az alsó függesztőkarok párhuzamosak maradnak, nincs oldalra húzás, állandó marad a felfekvési nyomás. Az eketestek mozgathatósága a vázon kívül elhelyezett forgáspontokon történik, így nem gyengíti a váz szilárdságát. A csapágyazási helyek cserélhető csúszóperselyekkel rendelkeznek, kenhetők.



3. Gerinces ekék

A finomszemcsés acélból készült gerendelyt a SERVO 35 és 45 sorozatnál belül még két csavaros kötésű betét is erősíti ott, ahol a váz a legnagyobb erőhatásnak van kitéve. A belső heveder 25% hajlítási ellenállás növekedést eredményez. A stabil, erős csavarkötésnek köszönhetően nagy szilárdságú, robusztus egység jött létre. Nincsenek kilazulásra hajlamos átmenő csavarok.



4. Egy új edzéstechnika

- A törzs (1.) edzett, így kiváló stabilitást és megbízhatóságot nyújt a tele- és réseelt kormánylemezek számára is. Az orrbetétek a pontos és tartós kapcsolat érdekében kovácsolt zömítéssel ülnék. Az eketest dőlésének állítását (2.) excenter teszi lehetővé. Gondoskodik a biztos behúzásról még különösen kemény, száraz talajokon is. Nagy ekenádak (3.) gondoskodnak az eke biztos vezetéséről. Az ekenádak a teljes anyagkihasználás érdekében négyszer megfordíthatók.

Felhívjuk figyelmüket, hogy korlátozott darabszámban akciós áron rendelhet ek Pöttinger ekék azonnali szállítással, illetve rövid szállítási id vel.

Amennyiben az akcióval kapcsolatban kérdései merülnének fel, kollégáink rendelkezésre állnak az alábbi elérhetőségeken:

lokosg@szaktanacsadas.hu
micsutkam@szaktanacsadas.hu
szabadost@eurofarm.hu

30/438-57-61, 30/620-25-54, 30/916-78-17

Dr. Szabados Tamás



Univer-Penta

Mezőgazdasági Szaktanácsadó és Szolgáltató Társaság

9200 Mosonmagyaróvár, Kossuth u. 99.

Tel./fax: 96/213-788, 207-704. E-mail: info@eurofarm.hu